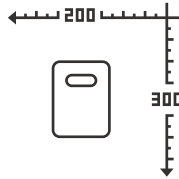
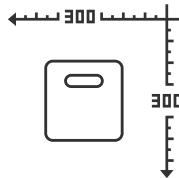


АКТИВОВАНІ ПАКЕТИ ПІД ШОВКОДРУК В НАЯВНОСТІ!



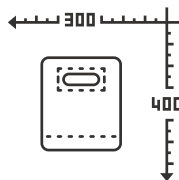
Пакет «банан» 20x30 см,
тип поліетилену LDPE A6 (підвищений глянець, м'який), товщина 50 мкм

| Ціна/грн | 500-1000 шт. | от 1000 шт. | от 5000 шт. |
|------------|--------------|-------------|-------------|
| Білий | | 0,50 | 0,48 |
| Кольоровий | | 0,60 | 0,576 |



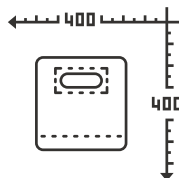
Пакет «банан» 30x30 см,
тип поліетилену LDPE A6 (підвищений глянець, м'який), товщина 60 мкм

| Ціна/грн | 500-1000 шт. | от 1000 шт. | от 5000 шт. |
|----------|--------------|-------------|-------------|
| Прозорий | 0,924 | 0,884 | 0,854 |



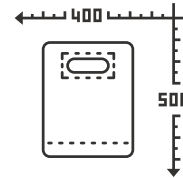
Пакет «банан» 30x40 см,
тип поліетилену LDPE A6 (підвищений глянець, м'який), товщина 50 мкм
укріплена ручка + донна складка 3 см

| Ціна/грн | 500-1000 шт. | от 1000 шт. | от 5000 шт. |
|------------------|--------------|-------------|-------------|
| Білий | 1,24 | 1,20 | 1,16 |
| Білий БІО | 1,30 | 1,272 | 1,224 |
| Кольоровий | 1,488 | 1,44 | 1,392 |



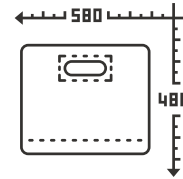
Пакет «банан» 40x40 см,
тип поліетилену LDPE A6 (підвищений глянець, м'який), товщина 60 мкм
укріплена ручка + донна складка 3 см

| Ціна/грн | 500-1000 шт. | от 1000 шт. | от 5000 шт. |
|---------------------|--------------|-------------|-------------|
| Прозорий | 2,06 | 1,97 | 1,88 |
| Прозорий БІО | 2,163 | 2,07 | 1,974 |



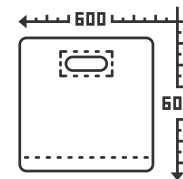
Пакет «банан» 40x50 см,
тип поліетилену LDPE A6 (підвищений глянець, м'який), товщина 50 мкм
укріплена ручка + донна складка 3 см

| Ціна/грн | 500-1000 шт. | от 1000 шт. | от 5000 шт. |
|------------------|--------------|-------------|-------------|
| Білий | 1,95 | 1,90 | 1,81 |
| Білий БІО | 2,052 | 2,00 | 1,92 |
| Кольоровий | 2,25 | 2,20 | 2,11 |



Пакет «банан» 58x48 см,
тип поліетилену LDPE A6 (підвищений глянець, м'який), товщина 50 мкм
укріплена ручка + донна складка 3 см

| Ціна/грн | 500-1000 шт. | от 1000 шт. | от 5000 шт. |
|----------|--------------|-------------|-------------|
| Білий | 2,68 | 2,56 | 2,49 |



Пакет «банан» 60x60 см,
тип поліетилену LDPE A6 (підвищений глянець, м'який), товщина 60 мкм
укріплена ручка + донна складка 3 см

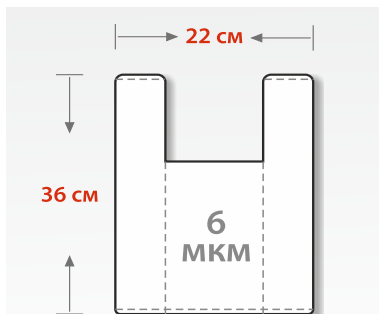
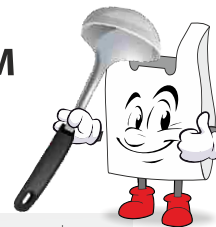
| Ціна/грн | 500-1000 шт. | от 1000 шт. | от 5000 шт. |
|------------|--------------|-------------|-------------|
| Білий | 4,00 | 3,86 | 3,68 |
| Кольоровий | 4,50 | 4,36 | 4,18 |



ЗАМОВЛЯЙ ОНЛАЙН

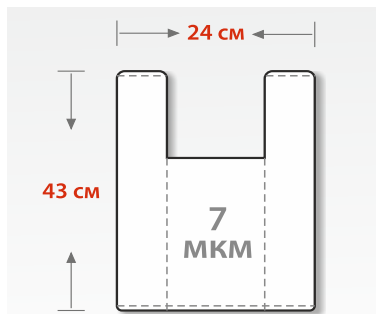
Серійна продукція СHERPACK™

100% первинна сировина



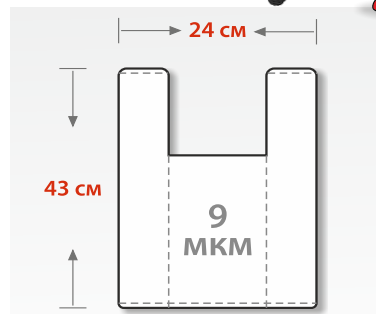
Пакет майка 22x36 см / 6 мкм
Цвет - белый

| | упаковка | мешок |
|------------|----------------|---------------|
| Количество | 100 шт. | 50 уп. |
| Вес / кг | 0,114 | 5,700 |



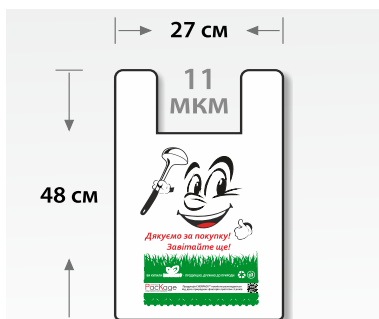
Пакет майка 24x43 см / 7 мкм
Цвет - белый

| | упаковка | мешок |
|------------|----------------|---------------|
| Количество | 100 шт. | 50 уп. |
| Вес / кг | 0,188 | 9,400 |



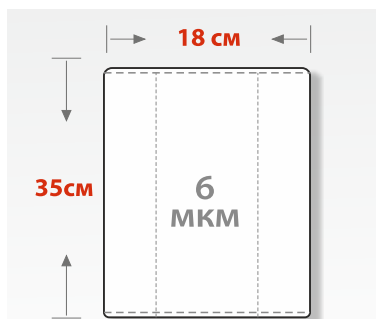
Пакет майка 24x42 см / 9 мкм
Цвет - белый

| | упаковка | мешок |
|------------|----------------|---------------|
| Количество | 100 шт. | 50 уп. |
| Вес / кг | 0,225 | 11,300 |



Пакет майка «СМАЙЛ»
27x48 см / 11мкм

| | упаковка | мешок |
|------------|---------------|---------------|
| Количество | 50 шт. | 10 уп. |
| Вес / кг | 0,950 | 9,500 |



18x35 см / 6 мкм
Цвет - белый

| | упаковка | мешок |
|------------|-----------------|---------------|
| Количество | 1000 шт. | 10 уп. |
| Вес / кг | 1,100 | 11,100 |



РCHERnigov**К**ackage
КРАЩЕ РІШЕННЯ В СВІТІ ПАКУВАННЯ

CHERPACK™  БІОПАКЕТ



CHERNigov
Package
КРАЩЕ РІШЕННЯ В СВІТІ ПАКУВАННЯ
CHERPACK™  БІОПАКЕТ



ПРО КОМПАНІЮ

ТОВ «Компанія «Чернігів Пекедж» працює на ринку пакування вже більше 10 років. З моменту створення підприємство було орієнтовано на бездоганну якість продукції за найвищими світовими стандартами.

Виробнича спроможність нашого підприємства складає 150 000 кг продукції на місяць. Ми виробляємо пакети типів «майка», «фасовка», «банан» як з посиленою ручкою так і без неї. Можливий друк до 6 кольорів.

Типи продукції, які ми виготовляємо:



Пакет з логотипом «майка»



Пакет з логотипом з вирубною непосилою ручкою «банан»



Пакети типу «банан» активировані під шовкодрук



Пакет з логотипом з петлевою ручкою



Пакет фасовка тисячник, майка для сипучих продуктів ТМ "СHERPACK"



Пакет з логотипом з вирубною посиленою ручкою «банан» і донною складкою



Пакети для котячого наповнювача (для пелет)



Пакети для розсади (саджанців)



Рукав/напіврукав поліетиленовий



Мішки-вкладиші поліетиленові

За цей час ми завоювали авторитет і довіру більш ніж 10 000 компаній, які звернулися до нас з індивідуальними замовленнями з виробництва поліетиленових пакетів і залишилися задоволені якістю, термінами і ціною.

Власне сучасне обладнання, що дозволяє здійснювати повний цикл виробництва поліетиленової упаковки з нанесенням фірмової атрибутики та логотипів методами шовкографії і флексодруку, а також сертифікована сировинна база забезпечують найвищий рівень продукції, що виробляється в оптимальному співвідношенні критеріїв «ціна-якість».

ТОВ «Компанія «Чернігів Пекедж» працює з первинним поліетиленом лише кращих світових марок, що містять в собі велику кількість стабілізуючих домішок для забезпечення виробництва плівки з максимальними візуальними та бар'єрними якостями.

НАШІ ПЕРЕВАГИ:



ЯКІСТЬ. Своїм Замовникам ми пропонуємо лише якісну сертифіковану продукцію з первинної сировини. Пакети нашого виробництва виробляються з імпоротної гранули з додаванням високоякісних суперконцентратів. Друк на пакетах виконується високопіментованими фарбами, що забезпечує насичене зображення. Всі витратні матеріали сертифіковані, рецептура, що використовується при виробництві вивірена роками напрацювань та гарантує максимальні бар'єрні та візуальні якості пакету.



ОПЕРАТИВНІСТЬ. На сьогодні виробничі потужності ТОВ «Компанія «Чернігів Пекедж» працюють 24/7 саме для того, щоби забезпечити нашим Клієнтам мінімальні строки виготовлення продукції.



СЕРВІС ТА ПІДТРИМКА. Для зручності Клієнтів менеджери Головного Офісу поділені за регіонами обслуговування На сайті <https://www.cherpack.net/> здійснюється он-лайн підтримка 7 днів на тиждень, також Клієнтам нашого підприємства у робочий час доступна безкоштовна гаряча лінія (0800) 750 889 (безкоштовно по Україні).



НАДІЙНІСТЬ. Обираючи наше підприємство Ви обираєте надійного партнера та якість перевірену часом. Кількість Замовників, що звернулись до нас з моменту існування перевищила 10 000 і ми дуже пишаємося тим, що кількість позитивних відгуків також росте щодня. ТОВ «Компанія «Чернігів Пекедж» відповідає за якість продукції навіть якщо з моменту замовлення пройшов тривалий час.



ЕКОЛОГІЧНА БЕЗПЕКА. З листопада 2017 р. наше підприємство виробляє пакети з поліетилену, що розкладається протягом 3 років. Здатність до швидкої деградації плівки підтверджена результатами випробувань, що були проведені в незалежній лабораторії (Протокол дослідження № 21/12.06.2018). Продукція з використанням каталізаторів сертифікована за українськими стандартами та має гігієнічні висновки. Виробництво БІО пакетів здійснюється з маркуванням позначкою ТМ CHERPACK. Ця відмітка означає, що Ви тримаєте в руках якісний, придатний до контакту з харчовою продукцією, екологічно безпечний пакет.



ПІКЛУВАННЯ ПРО СПОЖИВАЧА. Ринок України на сьогодні, на жаль, переповнений продукцією з поліетилену вторинної переробки. Використання неякісної сировини погіршує не тільки зовнішній вигляд Продукції, яка б мала стати обличчям Підприємства-Замовника, а й ставить під загрозу життя і здоров'я людей, які безпосередньо користуються нею. Адже така Продукція виділяє масу токсичних речовин, що негативно впливають на кінцевого споживача. Обираючи якісну сертифіковану продукцію виробництва ТОВ «Компанія «Чернігів Пекедж», Ви робите крок у бік чесного і відповідального ведення бізнесу за актуальними світовими тенденціями. Ми виготовляємо пакети, безпечні для людини і навколишнього середовища і маркуємо їх, адже несемо відповідальність за кожну одиницю Продукції, що залишила стіни нашого виробництва.



КЛІЄНТООРІЄНТОВАНІСТЬ. З першого дня існування, керівництвом ТОВ «Компанія «Чернігів Пекедж» було обрано шлях 100-відсоткової орієнтації на потреби Клієнта: спроможність забезпечити його високою якістю Продукції, максимально швидкими термінами виконання, комфортними умовами постачання та найліпшим рівнем сервісу. На підприємстві регулярно здійснюється аудит за вищезазначеними показниками і приймаються заходи щодо вдосконалення. За весь час існування не було жодного року, щоби виробничі потужності не поповнювалися за рахунок нового, високотехнічного обладнання, адже тенденції ринку постійно змінюються і найжорсткіші орієнтири щодо якості та можливостей на сьогодні ми ставимо для себе самостійно.

МИ ВИРОБЛЯЄМО:

CHERnigov
PacKage
КРАЩЕ РІШЕННЯ В СВІТІ ПАКУВАННЯ



ГЕОГРАФІЯ ПОСТАЧАННЯ

СHERnigov
PacKage
КРАЩЕ РІШЕННЯ В СВІТІ ПАКУВАННЯ
СHERPACK™  БІОПАКЕТ



ТМ «СHERPACK БІОПАКЕТ» розповсюджується через мережу «Епіцентр»

Продукція ТОВ «Компанія «Чернігів Пекедж» постачається як в межах України так і в країні близького зарубіжжя.

По території України усі відправлення більше 500 кг здійснюються за рахунок ТОВ «Компанія «Чернігів Пекедж».

СНЕРРАС[™] БІОПАКЕТ у Вашому місті

- Білоцерківський район, с. Шарівка, вул. Заводська, 3
- м. Бровари, вул. Київська, 253
- Вінницька область, Вінницький район, с. Зарванці, вул. Хмельницьке шосе, 1-А
- м. Дніпро, Запорізьке шосе, 62-К
- Дніпропетровська обл., смт. Слобожанське, вул. Бабенка, 25
- м. Дубно, вул. Грушевського, 119-В
- м. Запоріжжя, вул. Запорізька, 1-В
- м. Івано-Франківськ, вул. В. Івасюка, 17
- м. Кам'янське, Петриківський район, 14-й км шосе Дніпродзержинськ-Петриківка, 1
- м. Кам'янець-Подільський, Хмельницьке шосе, 11
- м. Київ, вул. Берковецька, 6В
- м. Київ, вул. Братиславська, 11
- м. Київ, вул. Віскозна, 4
- м. Київ, просп. Григоренка, 40
- м. Київ, вул. Кільцева дорога, 1-Б
- м. Київ, вул. Кришталева, 6
- м. Київ, вул. Полярна, 20-Д
- м. Київ, просп. Степана Бандери, 11-А
- м. Коломия, вул. Карпатська, 184
- м. Кривий Ріг, вул. Бикова, 33
- м. Кропивницький, вул. Космонавта Попова, 8
- м. Луцьк, с. Липини, вул. Окружна, 37
- м. Львів, вул. Б. Хмельницького, 188-а
- м. Львів, вул. Городоцька, 302
- м. Львів, с. Сокольники, вул. Стрийська, 30
- м. Маріуполь, просп. Миру, 130
- м. Миколаїв, просп. Богоявленський, 234-В
- м. Миколаїв, Херсонське шосе, 1
- м. Мукачеве, вул. Лавківська, 1-Д
- м. Одеса, Овідіопольський р., с. Лиманка, просп. Маршала Жукова, 99
- м. Одеса, смт. Авангард, 7-й км Овідіопольської дороги, 1
- м. Одеса, Лиманський р-н, с. Іллічанка, вул. Паустовського, 14
- м. Полтава, Київське шосе, 41
- м. Рівне, вул. Макарова, 17
- м. Славута, вул. Ярослава Мудрого, 66
- Хмельницька область, м. Старокостянтинів, вул. Попова, 18
- м. Стрий, вул. Олега Ольжича, 18
- м. Суми, вул. Героїв Крут, 1/3
- м. Тернопіль, вул. Поліська, 7
- м. Умань, вул. Київська, 27
- м. Ужгород, вул. Бабяка, 7/1
- м. Харків, вул. Архітекторів, 7
- м. Харків, вул. Героїв праці, 9а
- м. Харків, просп. Гагаріна, 352
- м. Херсон, Бериславське шосе, 17
- м. Хмельницький, вул. Зарічанська, 11/4
- м. Черкаси, вул. 30-річчя Перемоги, 29
- м. Чернівці, вул. Хотинська, 10-А
- м. Чернігів, с. Новоселівка, вул. Шевченка, 57
- м. Шепетівка, Старокостянтинівське шосе, 38-Б

ВІДГУКИ:

Виталий Полухин оцінив ООО "Компания "Чернигов Пекедж" —
20 июля в 9:40

Работаем на протяжении 3 лет. За все время не было ни одного проблемного заказа. Работают четко, как швейцарские часы;) Спасибо за сотрудничество.

Yuliya Skvortsova оцінила ООО "Компания "Чернигов Пекедж" —
29 марта

Спасибо за оперативную и качественную работу. Пакеты были готовы даже раньше, чем говорили изначально, а это большая редкость. Удачи и побольше благодарных клиентов!

Сергей Лантух оцінил ООО "Компания "Чернигов Пекедж" —
28 июня в 10:38

Наша компания, "Агро-Альянс", заказывала пакеты в первый раз. Предложений на рынке много, поэтому исходил из соотношения цена - качество. Единственное, что смущало - это расстояние Харьков - Чернигов. Заказ был выполнен вовремя, в сжатые сроки. Качество пакетов отличное. Большое спасибо компании "Чернигов Пекедж" и в частности Елене Клименко. Я рад, что сделал правильный выбор.

Бельтиков Алексей оцінил ООО "Компания "Чернигов Пекедж" —
11 ч.

Работаем уже несколько лет. Всё делается оперативно. Не было ни разу никаких проблем. Качество изделий отличное. Огромный плюс-можно заказывать любой тираж от 200 штук. Такую возможность в Украине найти практически невозможно. Спасибо за работу!

Hełena Reznikowa оцінила ООО "Компания "Чернигов Пекедж" —
25 июня в 13:58

Замечательная компания - всё для удобства клиента) Чрезвычайно внимательный менеджер Елена оперативно отвечает на все вопросы и просчёты, изготовление продукции качественно и в срок, быстрая отправка и лояльные цены. Сотрудничаем не первый год и будем продолжать 😊 Спасибо за ваш труд!

Александр Цупило оцінил ООО "Компания "Чернигов Пекедж" —
31 мая

От всей компании Мир Пива 🍺 Благодарим за сотрудничество! Качественно, приемлемо по цене, быстро выполняют заказ! За два года сотрудничества только одни плюсы 😊👍

Катерина Дендерина оцінила ООО "Компания "Чернигов Пекедж" —
17 января

Делаю заказ в первый раз. Получила свои пакеты, просто бомба!! Очень хорошее качество, плотные. Дизайн очень красивый. Хочется отметить оперативность работы и качество общения с клиентом Татьяны. Очень добрый и внимательный сотрудник, все помогла, подсказала и благодаря этому у меня есть очень красивые пакеты для моих клиентов) спасибо вам большое, вы лучшие!!!!

Дмитро Стасевич оцінил ООО "Компания "Чернигов Пекедж" —
30 ноября 2017 г.

Працюємо з компанією тривалий час, завжди все вчасно та якісно! Професійний підхід менеджера до кожного замовлення, та оперативність на висоті! Рекомендую як надійного партнера.

Валерия Абрамова оцінила ООО "Компания "Чернигов Пекедж" —
25 июня в 14:04

После заявки быстро перезвонили, сделали бесплатно макет, быстро отвечали на все вопросы и выполнили заказ. Отдельное спасибо менеджеру Клименко Елене за приятное общение. Рада была сотрудничать с вами!

Sparta Sport оцінила ООО "Компания "Чернигов Пекедж" —
12 июня

Не первый раз заказываем пакеты, и от работы остаются только положительные впечатления! Большое спасибо за оперативность, качество, и особенно за сервис. Татьяна, с Вами безумно приятно и легко работать!) Удачи в работе, и еще больше довольных клиентов! 😊 С благодарностью, компания "Sparta Sport"

Ірина Неп'юк оцінила ООО "Компания "Чернигов Пекедж" —
10 июля в 8:41

Щиро дякую за співпрацю та розуміння. Пакети виготовились швидко, якісні. Товаром дуже задоволені. При потребі обов'язково звертатимусь ще!!!!)))))) Успіхів Вам у роботі.

Yulia Tsyvinska оцінила ООО "Компания "Чернигов Пекедж" —
21 мая

Щиро вдячна за супер швидке виконання замовлення за адекватними цінами!!! Друж якісних пакетів за один день - під силу супер професіоналам!!! Ви найкращі!!!

Anna Kulikovskaya оцінила ООО "Компания "Чернигов Пекедж" —
5 июня

Огромное спасибо компании ООО "Чернигов Пекедж" за отличную продукцию! Отличной подход к клиенту, учитываются все пожелания. Ребята так держат!!! компания GENPRO

Юлия Сирченко оцінила ООО "Компания "Чернигов Пекедж" —
2 февраля

Довольна качеством пакетов! Всем рекомендую! Отличные понимающие менеджеры! Пропечатка макета на высшем уровне!!!

Елена Васильева оцінила ООО "Компания "Чернигов Пекедж" —
27 июня в 9:14

Спасибо за Вашу организованность, оперативность, профессиональность!!! Вы большие молодцы, так держат! Заказ приехал раньше чем мы ожидали. Мы будем дальше оставаться вашими преданными клиентами!!!

Коментаріи: 1

Коментаріи: 1



TM CHERPACK - це найвища якість і екологічна безпека. Ми виробляємо оксо-біорозкладані поліетиленові пакети як серійного виробництва, так і з логотипом Замовника. З турботою про навколишнє середовище наше підприємство виробляє біорозкладаний пакет з логотипом за ціною звичайного.

Маркування TM CHERPACK БІОПАКЕТ на ручці Вашого пакета буде говорити про Вашу свідомість і наше дбайливе ставлення до навколишнього середовища.

Продукція сертифікована та відповідає міжнародним стандартам екологічної безпеки і здатна до деградації протягом 3 років.



* за результатами загальнодержавного рейтингуння
Національного бізнес-рейтингу

НАМ ДОВІРЯЮТЬ:

CHERnigov
PackAge
КРАЩЕ РІШЕННЯ В СВІТІ ПАКУВАННЯ
СЕРПАК™ БІОПАКЕТ

А·БА·БА·ГА·ЛА·МА·ГА
ДИТЯЧЕ ВИДАВНИЦТВО

УКР
ЗОЛОТО

HÄFELE ABInBev

PARFUMS.UA

ВЛАДІКОМ

МІНЕРАЛЬНІ ВОДИ
Алекс^М
www.alex.com.ua



PHILIPP PLEIN

DANONE
ONE PLANET. ONE HEALTH

DU
ND
COLOR YOUR DAY

ГАЛИЧИНА
З ЧИСТИХ КАРПАТ

SOLGAR®
Since 1947



vodafone

ПУМБ
Працюємо для Вас

ВОЛЯ

видавництво
СТАРОГО
ЛЕВА

Humana

UKRНАФТА

ЕВРОТОП
ПРИСТРАСТЬ ДО ВЗУТТЯ!

LITKOVSKAYA
KYIV — PARIS

ЗАПОРІЖСТАЛЬ

Coraltravel

P&G

Weekender

isei
beauty market



Харьковский тракторный завод
ООО «ТД ХТЗ»



**м. Чернігів,
пр. Миру, 42А, оф. 402, 406
тел. (0800) 750 889
(безкоштовно по Україні)
office@cherpack.net
<https://www.cherpack.net>**